

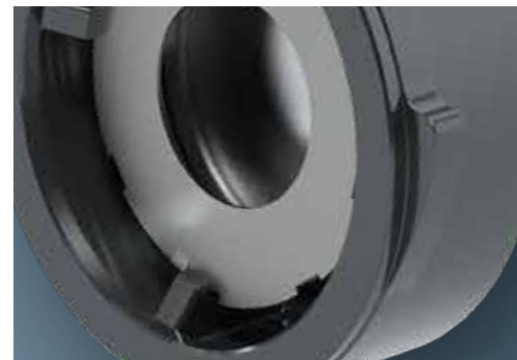
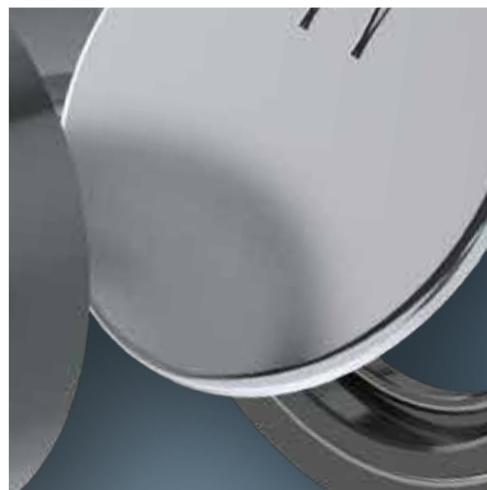
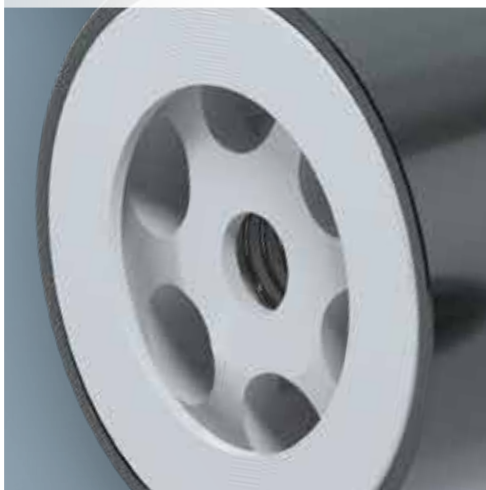
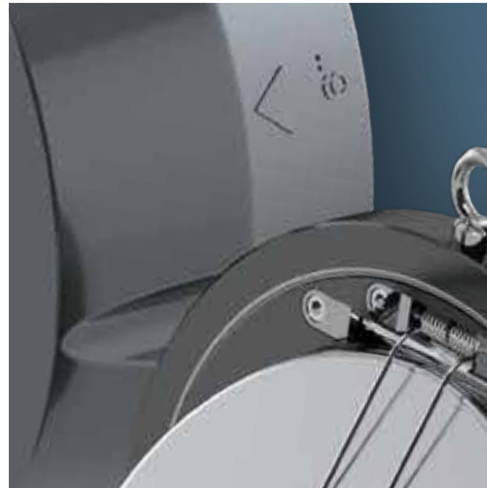


GHIBSON

valves

**Valvole
di Ritegno**

**a Disco
a Clapet**





Valvole di Ritegno

a Disco a Clapet

A DISCO Questa gamma propone valvole in differenti configurazioni, partendo da basse pressioni fino ad arrivare a 160 bar. G-series è composta essenzialmente da una linea di tre prodotti (GA-GB / GN-GT / GH) con un'ampia gamma di materiali e personalizzazioni.

A CLAPET Prodotte in diversi materiali e per diverse pressioni di esercizio e flangiature. Disponibili per applicazioni di carattere generale e anche complete di molla per clapet.



TIPO A DISCO

Serie GA - GB

- GA 015
- GB 015
- GB 023
- perdite di carico
- temperatura/pressione

Serie GN - GT

- GN011 - GN015
- GN091 - GN095
- GT011 - GT015
- GT091 - GT095
- perdite di carico
- temperatura/pressione
- taratura molle

Serie GH

- GH 011 - GH 015
- perdite di carico
- temperatura/pressione
- taratura molle

TIPO A CLAPET

Serie GS

- GS 015 - GS 095
- tabelle dimensionali
- calcolo della portata
- perdite di carico
- temperatura/pressione

1
1
2
3
4
4
5
5
5
5
5
5
6
6
6
6
7
7
8
8
8
9
9
10
11
11
11

GIBSON

Zola Predosa
Bologna

GIBSON & CO

Nova Milanese
MB



Ghibson Italia srl si riserva il diritto di modificare e/o aggiornare dati/contenuti senza preventiva comunicazione.



GA 015 DN 15 - 100 • 1/2" - 4"

Caratteristiche e vantaggi

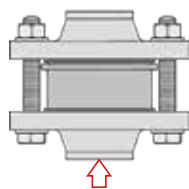
Dimensioni e pesi contenuti.
Scartamenti secondo DIN EN 558 Serie 49 (DIN 3202 K4).

Pressioni d'apertura fra 20 e 500 mBar.
Adatta come valvola rompivuoto, di sovrappressione, di fondo.

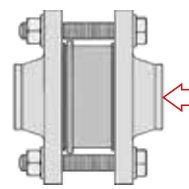
Classe di tenuta:

secondo norme EN 12266-1 Rate A con sede morbida
secondo norme EN 12266-1 Rate E con tenuta metallica / PTFE
Basse perdite di carico.

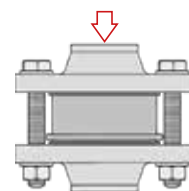
Installabili in tutte le posizioni



Flusso ascendente



Flusso orizzontale



Flusso discendente

GA 015 DN 15 - 100 • 1/2" - 4"

Caratteristiche

DN 15/100: P max: **52 Bar**

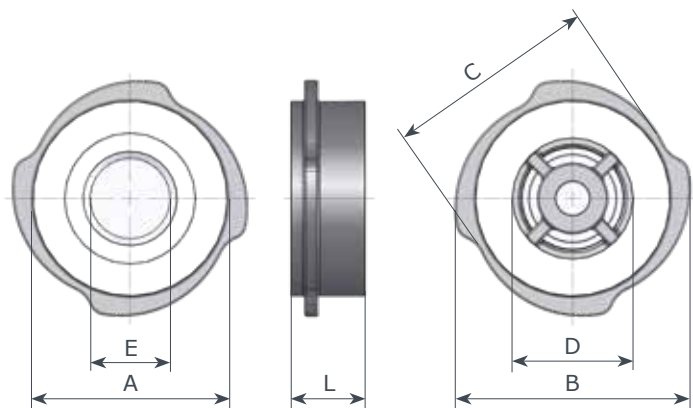
Flangiatura:

DN 15÷80
DN 100

PN 6÷40, A150÷300
PN 10÷40, A150÷300

Finitura facce: AARH 250/500

Questo tipo di valvola non può essere utilizzato con guarnizioni spirometalliche.

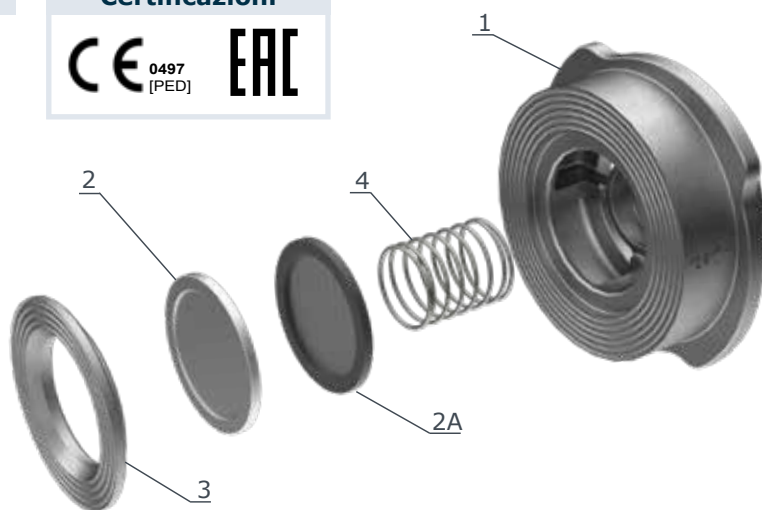
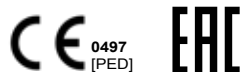


DN	15	20	25	32	40	50	65	80	100
A	43	48	58	68	75	94	113	129	159
B	54	64	71	81	93	110	130	149	181
C	45	54	63	70	82	95	115	131	160
D	23	28	36	50	58	71	86	105	130
E	15	20	24	31	38	47	62	77	95
L	16	19	22	28	32	40	46	50	60
Kg	0,12	0,18	0,29	0,45	0,61	1,1	1,6	2,2	3,8

pressione minima apertura molle standard

flusso	DN	15	20	25	32	40	50	65	80	100
△	mBar	25	25	25	27	29	29	31	32	33
▷	mBar	23	23	23	24	25	25	26	26	27
▽	mBar	21	21	21	21	21	21	21	21	21
△ senza molla	mBar	2	2	2	3	4	4	5	5	6

Certificazioni



pos.	q.tà	particolare	materiale
1	1	corpo	• EN 1.4408 (A351 CF8M)
2	1	disco	• EN 1.4404 (A316L)
2A	1	a richiesta	• EN 1.4404 (A316L) + NBR • EN 1.4404 (A316L) + EPDM • EN 1.4404 (A316L) + FKM
3	1	sede standard a richiesta	• EN 1.4401 (A316) • EN 1.4401 (A316) + PTFE
4	1	molla standard a richiesta	• EN 1.4401 (A316) • Hastelloy C276

tabella taratura molle speciali

DN	15	20	25	32	40	50	65	80	100
50 mBar	Y	Y	Y	Y	Y	Y	Y	Y	Y
100 mBar	Y	Y	Y	Y	Y	Y	Y	Y	Y
200 mBar	Y	Y	Y	Y	Y	Y	Y	Y	Y
300 mBar	Y	Y	Y	Y	Y	Y	Y	Y	Y
500 mBar	Y	Y	Y	Y	Y	Y	N	N	N

Y = disponibile / N = non disponibile
I valori di taratura possono variare ±10%

GB 015 DN 15 - 100 • 1/2" - 4"

Caratteristiche e vantaggi

Dimensioni e pesi contenuti.
Scartamenti secondo DIN EN 558 Serie 49 (DIN 3202 K4).

Adatta come valvola rompivuoto, di sovrappressione, di fondo.

Classe di tenuta:

secondo norme EN 12266-1 Rate A con sede morbida, secondo norme EN 12266-1 Rate E con tenuta metallica. Basse perdite di carico.

Installabili in tutte le posizioni



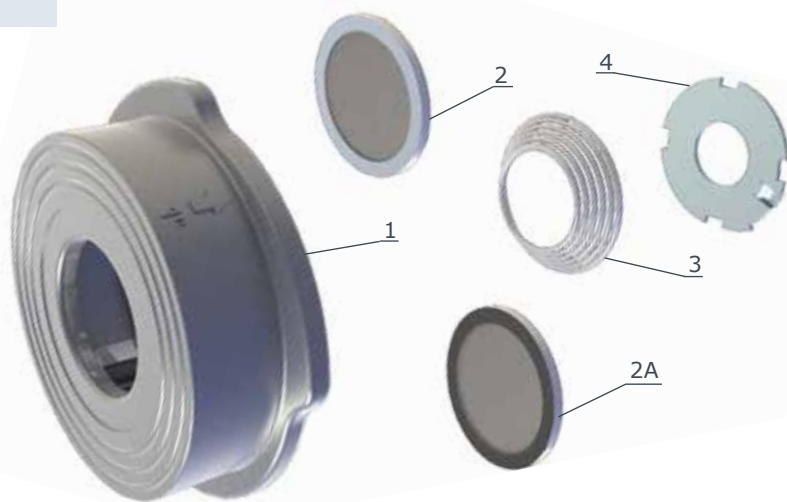
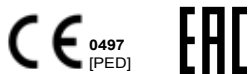
GB 015 DN 15 - 100 • 1/2" - 4"

Caratteristiche

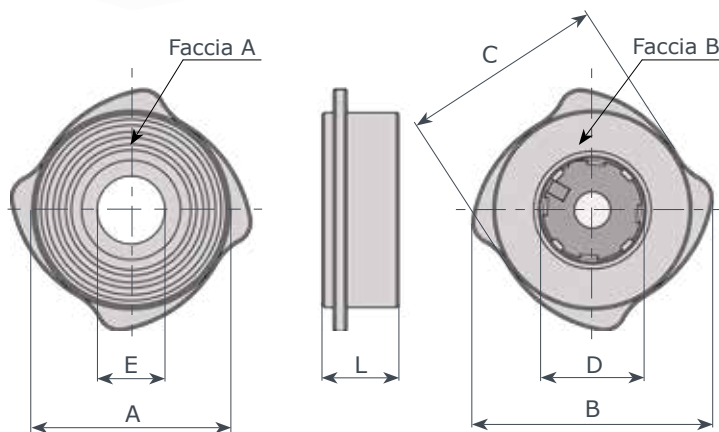
DN 15/100: P max: **52 Bar**
Flangiatura:
DN 15÷80 **PN 6÷40, A150÷300**
DN 100 **PN 10÷40, A150÷300**

Finitura facce
Faccia A: non lavorata
Faccia B: AARH 250/500

Certificazioni



GB 015			
pos.	q.tà	particolare	materiale
1	1	corpo	• EN 1.4408 (A351 CF8M)
2	1	disco	• EN 1.4404 (A316L)
2A	1	a richiesta	• EN 1.4404 (A316L) + NBR • EN 1.4404 (A316L) + EPDM • EN 1.4404 (A316L) + FKM
3	1	molla standard	• EN 1.4401 (A316)
4	1	anello fermamolla	• EN 1.4404 (A316L)



pressione minima apertura molle standard										
flusso	DN	15	20	25	32	40	50	65	80	100
△	mBar	25	25	25	27	28	30	30	25	21
▷	mBar	23	23	23	25	23	24	24	19	15
▽	mBar	21	21	21	22	18	18	18	13	9
△ senza molla	mBar	nd	nd	nd	nd	nd	nd	nd	nd	nd

GB 015									
DN	15	20	25	32	40	50	65	80	100
A	43	48	58	68	75	94	113	129	159
B	54	64	71	81	93	110	130	149	181
C	45	54	63	72	82	95	115	131	160
D	23	28	36	50	58	71	86	105	130
E	14	19	25	31	38	48	62	77	95
L	17	20	22	28	32	40	46	50	60
Kg	0.11	0.18	0.26	0.4	0.55	1	1.5	2	3.2

GB 023 DN 15 - 100 • 1/2" - 4"

Caratteristiche e vantaggi

Massima pressione d'esercizio: 6 Bar

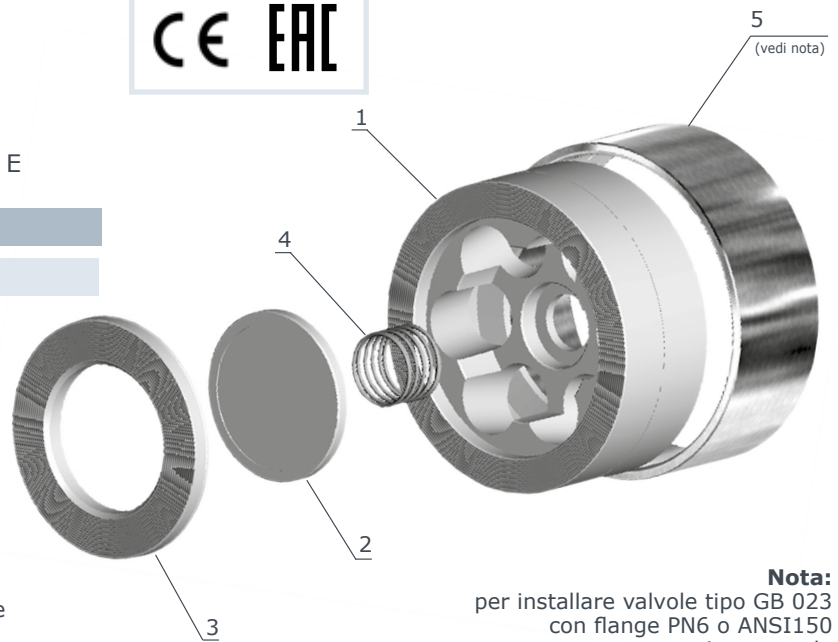
Massima temperatura d'esercizio: 180°C

Finitura facce: AARH 250/500

Questo tipo di valvola non può essere utilizzato con guarnizioni spirometalliche.

Classe di tenuta secondo norme EN 12266-1 Rate E

Certificazioni



GB 023 DN 15 - 100 • 1/2" - 4"

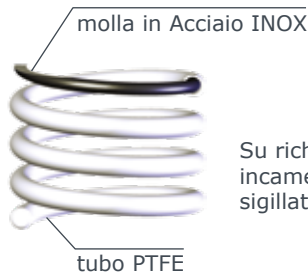
Caratteristiche

DN 15/100

P. max: **6 bar**

Flangiatura

DN 15÷100 **PN 10÷16**



Su richiesta, la molla può essere incamerata in un tubo di PTFE sigillato alle estremità.

Nota:
per installare valvole tipo GB 023 con flange PN6 o ANSI150 occorre rimuovere la camicia in acciaio inossidabile.

GB 023			
pos.	q.tà	particolare	materiale
1	1	corpo	• PTFE
2	1	disco	• PTFE
3	1	sede	• PTFE
4	1	molla <i>a richiesta</i>	• Hastelloy C276 • EN 1.4401 (A316) + PTFE • EN 1.4401 (A316) + Nyflon
5	1	camicia	• EN 1.4301 (TP304L)

DN	15	20	25	32	40	50	65	80	100
vite	4x M12	4x M12	4x M12	4x M16	4x M16	4x M16	4x M16	4x M16	8x M16
coppia serraggio Nmt	10	10	20	35	35	35	40	40	45

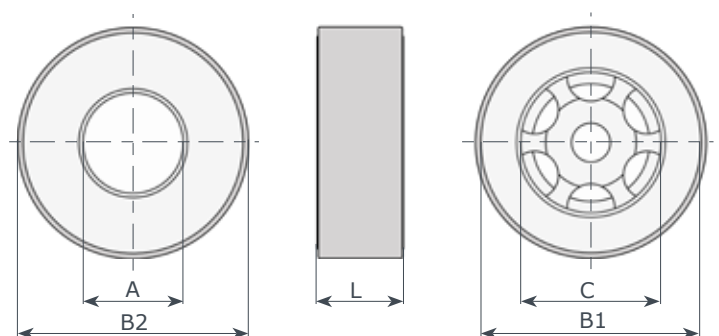
Note per l'installazione:

Centrare la valvola attentamente prima di stringere le flange. Avvitare le viti della flangia applicando i valori di coppia indicati di seguito. Fare attenzione a bloccare le viti a croce. Questi valori sono validi per temperatura ambiente, viti di nuova costruzione e lubrificate.

tabella taratura molle speciali (solo molle A316+Nyflon)									
DN	15	20	25	32	40	50	65	80	100
50 mBar	Y	Y	Y	Y	Y	Y	Y	Y	Y
100 mBar	Y	Y	Y	Y	Y	Y	Y	Y	Y
200 mBar	Y	Y	Y	Y	Y	Y	Y	Y	Y
300 mBar	Y	Y	Y	Y	Y	Y	Y	Y	Y
500 mBar	Y	Y	Y	Y	Y	Y	N	N	N

Y = disponibile / N = non disponibile

I valori di taratura possono variare ±10%



pressione minima apertura molle standard										
flusso	DN	15	20	25	32	40	50	65	80	100
△	mBar	23	23	24	25	26	26	27	27	29
▷	mBar	22	22	22.5	23	23.5	23.5	24	24	25
▽	mBar	21	21	21	21	21	21	21	21	21
△ senza molla	mBar	1	1	1.5	2	2.5	2.5	3	3	4

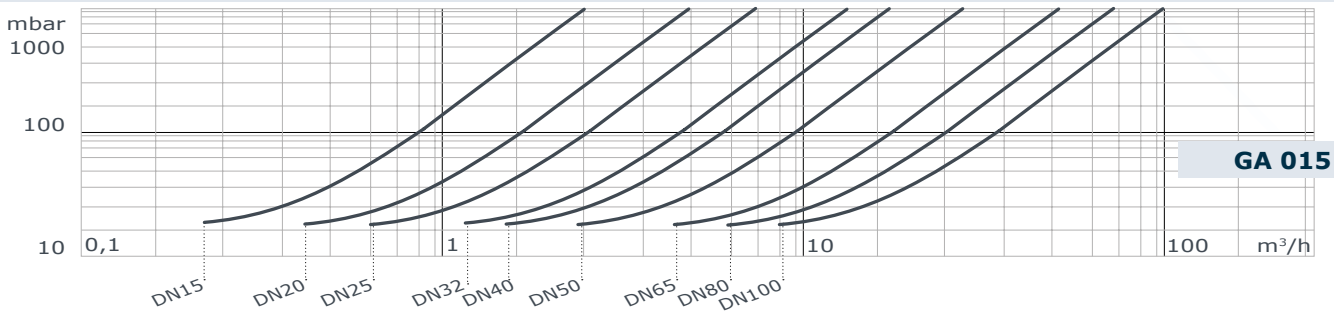
GB 023									
DN	15	20	25	32	40	50	65	80	100
A	15	20	25	32	38	47	63	79	96
B1	44	54	64	75	85	96	116	133	154
B2	50	60	70	80	90	107	130	140	162
C	30	38	40	56	65	78	95	100	125
L	16	19	22	28	32	40	46	50	60
kg	0.11	0.16	0.24	0.32	0.4	1	1.4	1.7	2.2

GA 015

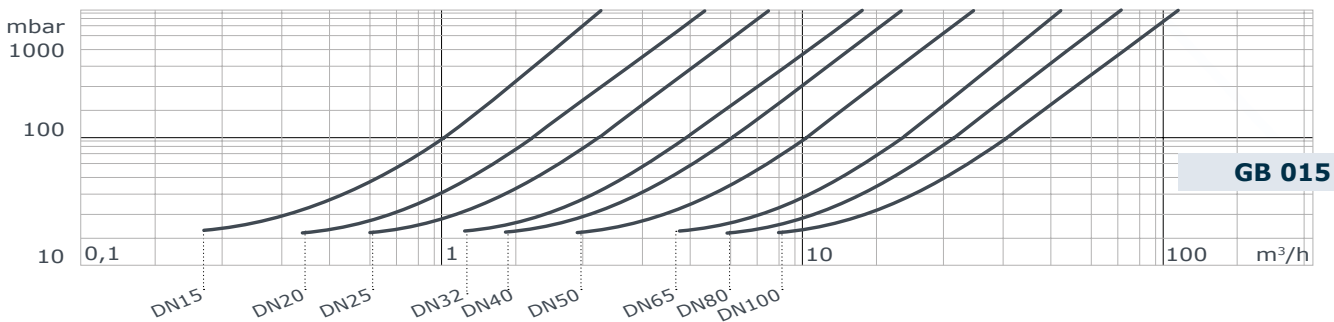
GB 015

GB 023

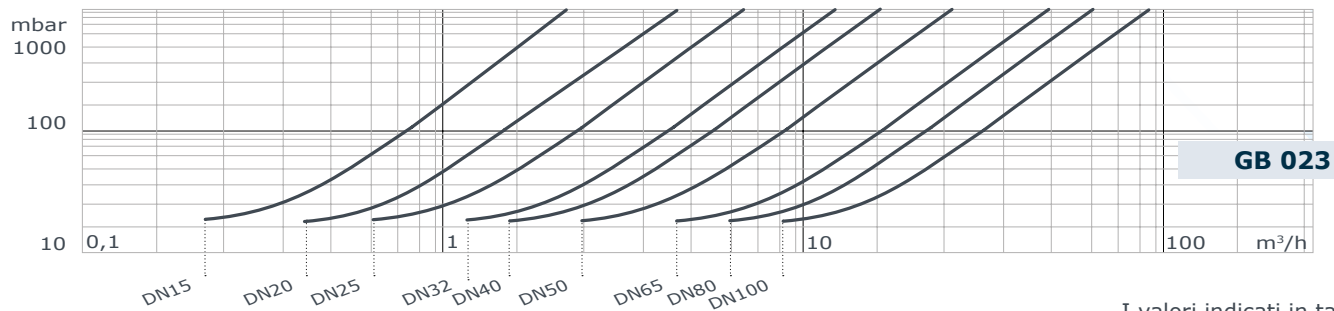
Perdite di carico (H2O - 20°C - flusso orizzontale, molla standard)



GA 015



GB 015



GB 023

I valori indicati in tabella sono puramente indicativi

Formula per il calcolo portata equivalente H2O

$$Q_e = Q \sqrt{\frac{d}{1000}}$$

Per altri liquidi, gas o vapori le perdite di carico si determinano mediante la portata equivalente di acqua, così definita:

Q_e portata di acqua equivalente (m^3/h o l/s)

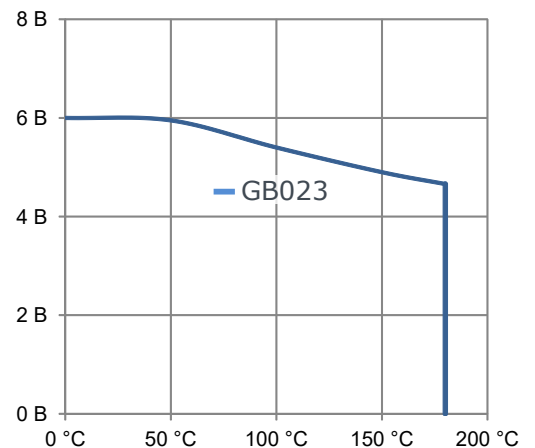
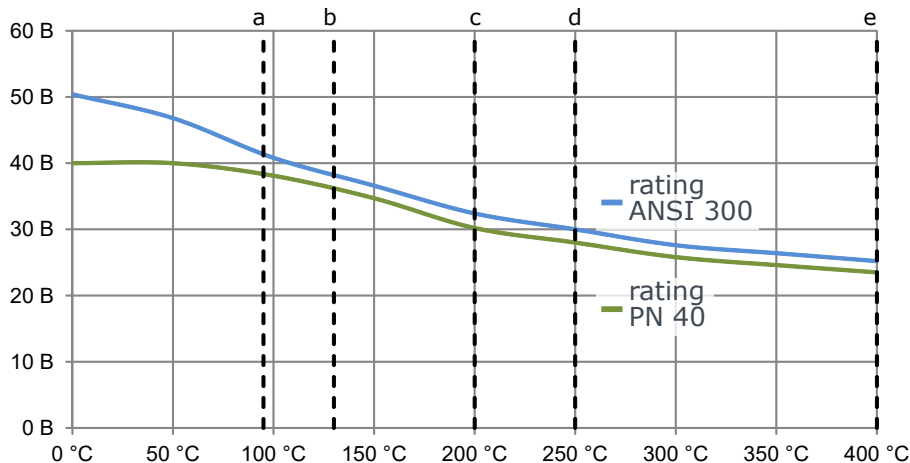
Q portata del fluido alle cond. d'esercizio (m^3/h o l/s)

d peso specifico del fluido (Kg/m^3)

Diagramma Temperatura - Pressione

- a Tenuta NBR $T_{max} = 95^\circ C$
- b Tenuta EPDM $T_{max} = 130^\circ C$
- c Tenuta FKM/PTFE $T_{max} = 200^\circ C$

- d Tenuta metallica $T_{max} = 250^\circ C$ con molla EN 1.4401 (A316)
- e Tenuta metallica $T_{max} = 400^\circ C$ con molla HASTELLOY C276



GN 011 - GN 015 - GN 091 - GN 095
DN 15 - 100 • 1/2" - 4"

GT 011 - GT 015 - GT 091 - GT 095
DN 15 - 100 • 1/2" - 4"

Caratteristiche e vantaggi

Dimensioni e pesi contenuti. Scartamenti secondo le norme **DIN EN 558 Serie 52 (DIN 3202 K5)**
Pressioni di apertura fra 20 e 500 mBar.
Classe di tenuta:
secondo norme EN 12266-1 Rate A con sede morbida
secondo norme EN 12266-1 Rate E con tenuta metallica / PTFE
Finitura facce: AARH 250/500. Basse perdite di carico.
Adatta come valvola rompivuoto, di sovrappressione, di fondo.

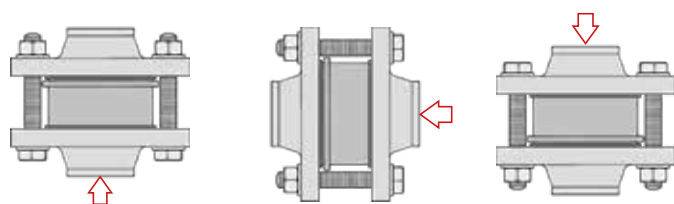
GN011 - GN015 - GN091 - GN095 P max: **52 Bar**

Flangiatura:

GN011 GN015 GN095 DN 15÷100 PN 10÷40, A150÷300
GN091 DN 15÷80 PN 10÷40, A150÷300

Questo tipo di valvola non può essere utilizzato con guarnizioni spirometalliche.

Installabili in tutte le posizioni



Flusso ascendente

Flusso orizzontale

Flusso discendente

GT011 - GT015 - GT091 - GT095 P max: **160 Bar**

Flangiatura:

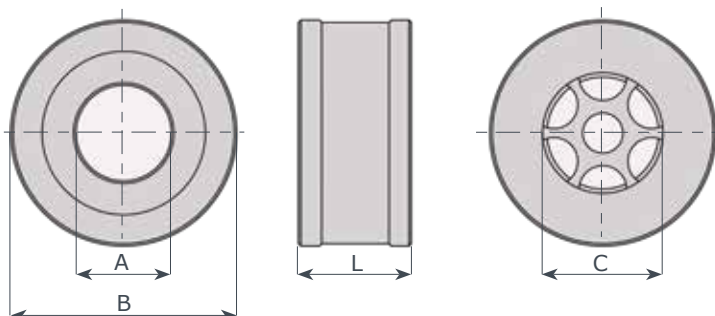
GT011 GT015 GT095 DN 15÷100 PN 63÷160, A600÷900
GT091 DN 15÷80 PN 63÷160, A600÷900

pos.	q.tà	particolare	GN 011 - GT 011 materiale	GN 015 - GT 015 materiale	GN 091 - GT 091 materiale	GN 095 - GT 095 materiale
1	1	corpo	• acciaio zincato ASTM 105	• EN 1.4401 (A316)	• Hastelloy UNS N10276 (SB574)	• Super Duplex EN 1.4501 (UNS S32760)
2	1	disco	• EN 1.4404 (A316L)	• EN 1.4404 (A316L)	• Hastelloy UNS N10276 (SB574)	• Super Duplex EN 1.4501 (UNS S32760)
3	1	O Ring	• NBR • EPDM • FKM • PTFE	• NBR • EPDM • FKM • PTFE	• NBR • EPDM • FKM • PTFE	• NBR • EPDM • FKM • PTFE
4	1	molla standard a richiesta	• EN 1.4401 (A316)	• EN 1.4401 (A316) • Hastelloy C276	• Hastelloy C276	• Hastelloy C276
5	1	sede	• EN 1.4401 (A316)	• EN 1.4401 (A316)	• Hastelloy UNS N10276 (SB574)	• Super Duplex EN 1.4501 (UNS S32760)

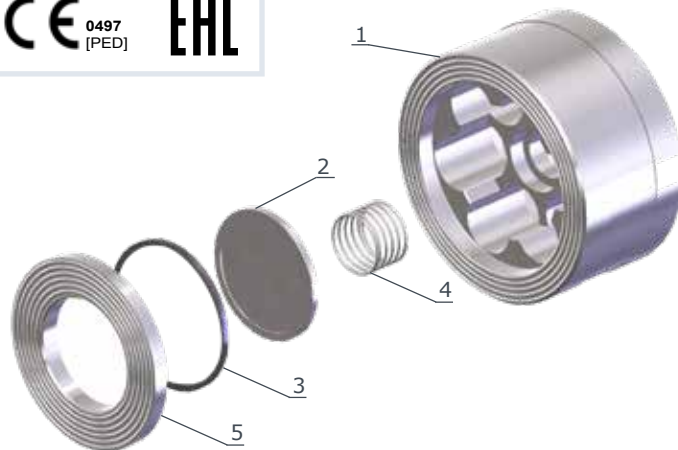
GN Series									
DN	15	20	25	32	40	50	65	80	100
A	15	20	24	31	38	47	62	77	96
B	46	56	69	75	85	107	125	138	165
C	21	25	30	40	48	60	88	90	110
L	25	31.5	35.5	40	45	56	63	71	80
Kg	0.3	0.6	1	1.3	1.8	2.5	4	5.9	8

GT Series									
DN	15	20	25	32	40	50	65	80	100
A	15	20	24	30	38	47	62	77	96
PN63/160	49	64	71	86	94	109	130	145	175
B A600	49	64	71	86	94	109	130	145	R*
A900	49	64	71	86	94	R*	R*	R*	R*
C	21	25	30	40	48	60	85	90	110
L	25	31.5	35.5	40	45	56	63	71	80
Kg	0.3	0.6	1	1.3	1.8	2.5	4	5.9	8

R* a richiesta



Certificazioni

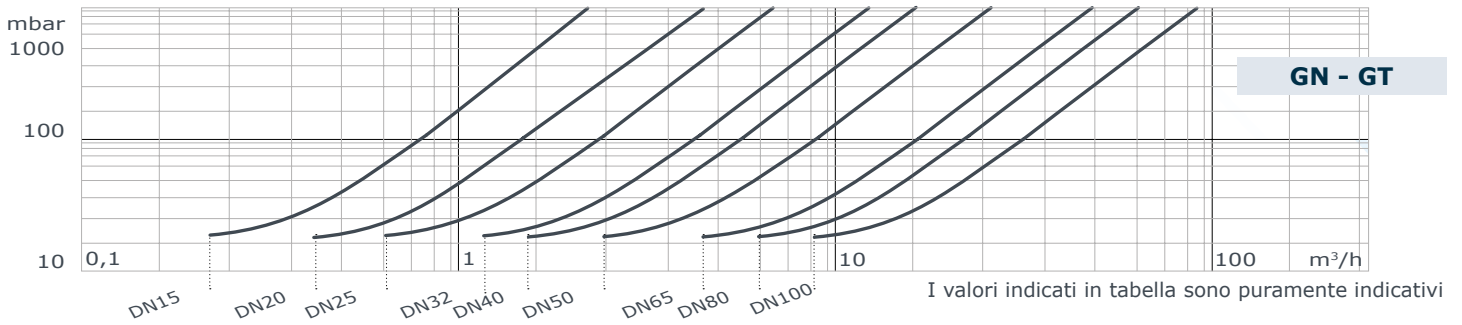


pressione minima apertura molle standard

flusso	DN	15	20	25	32	40	50	65	80	100
△	mBar	25	25	25	27	29	29	31	32	33
▷	mBar	23	23	23	24	25	25	26	26	27
▽	mBar	21	21	21	21	21	21	21	21	21
△ senza molla	mBar	2	2	2	3	4	4	5	5	6

GN 011 - GN 015 GT 011 - GT 015 GN 091 - GT 091 GN 095 - GT 095

Perdite di carico (H2O - 20°C - flusso orizzontale, molla standard)

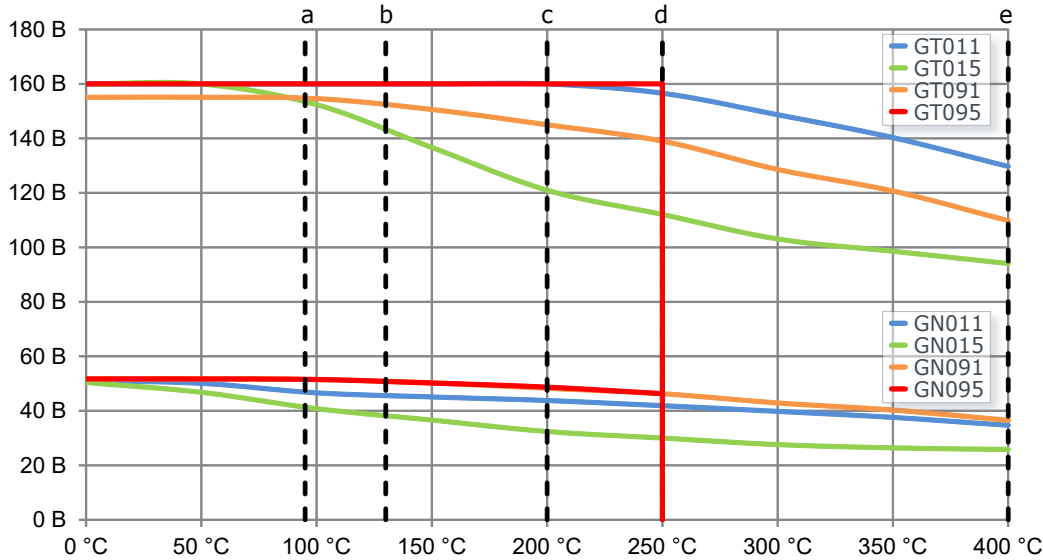


Formula per il calcolo portata equivalente H2O

$$Q_e = Q \sqrt{\frac{d}{1000}}$$

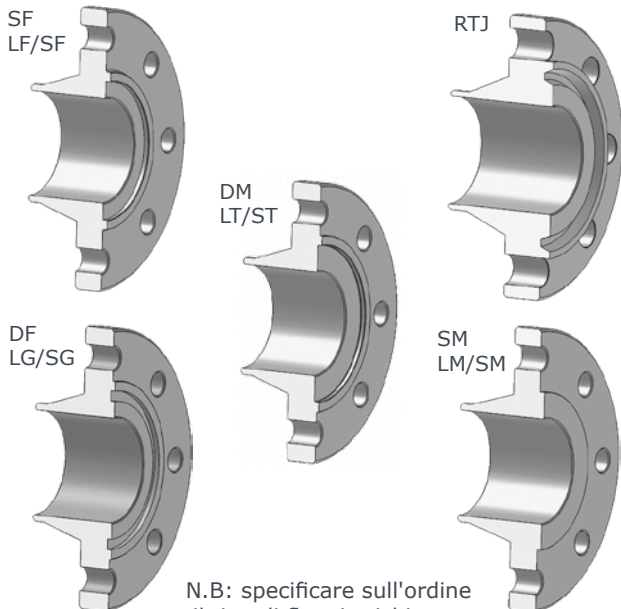
Per altri liquidi, gas o vapori le perdite di carico si determinano mediante la portata equivalente di acqua, così definita:
 Q_e portata di acqua equivalente (m^3/h o l/s) Q portata del fluido alle condizioni d'esercizio (m^3/h o l/s) d peso specifico del fluido (Kg/m^3)

Diagramma Temperatura - Pressione



- a Tenuta NBR Tmax = 95°C
- b Tenuta EPDM Tmax = 130°C
- c Tenuta FKM/PTFE Tmax = 200°C
- d Tenuta metallica Tmax = 250°C con molla EN 1.4401 (A316) o nella versione GN95-GT95
- e Tenuta metallica Tmax = 400°C senza molla o con molla HASTELLOY C276

Le valvole GN/GT a richiesta possono essere installate sulle seguenti flange:



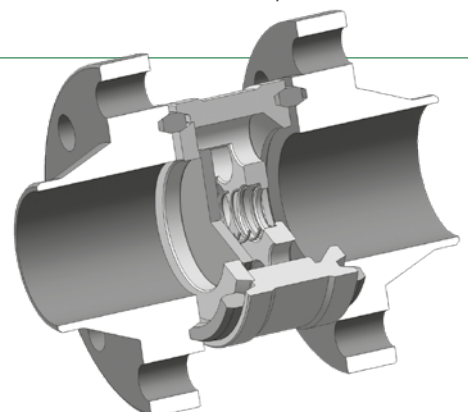
N.B: specificare sull'ordine il tipo di flangia richiesto.

tabella taratura molle speciali

DN	15	20	25	32	40	50	65	80	100
50 mBar	Y	Y	Y	Y	Y	Y	Y	Y	Y
100 mBar	Y	Y	Y	Y	Y	Y	Y	Y	Y
200 mBar	Y	Y	Y	Y	Y	Y	Y	Y	Y
300 mBar	Y	Y	Y	Y	Y	Y	Y	Y	Y
500 mBar	Y	Y	Y	Y	Y	Y	N	N	N

Y = disponibile / N = non disponibile
 I valori di taratura possono variare ±10%

Montaggio valvola tipo GT con flange ANSI RTJ:



GH 011 - GH 015 DN 125- 200 • 5" - 8"

Caratteristiche e vantaggi

Dimensioni e pesi contenuti.
Scartamenti secondo **DIN EN 558 Serie 49 (DIN 3202 K4)**.
Pressioni d'apertura fra 10 e 500 mBar.
Adatta come valvola rompivuoto, di sovrappressione, di fondo.
Classe di tenuta:
secondo norme EN 12266-1 Rate A con sede morbida,
secondo norme EN 12266-1 Rate E con tenuta metallica/PTFE
Basse perdite di carico.

Installabili in tutte le posizioni



GH 011 - GH 015

DN 125÷200 **P max: 25 Bar**

Flangiatura:

DN 125÷200 **PN 10÷25, A150**

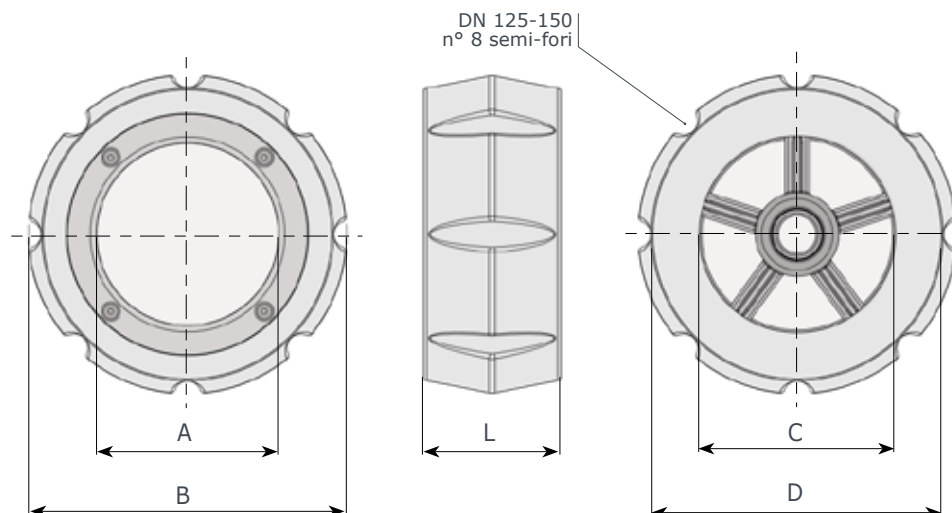
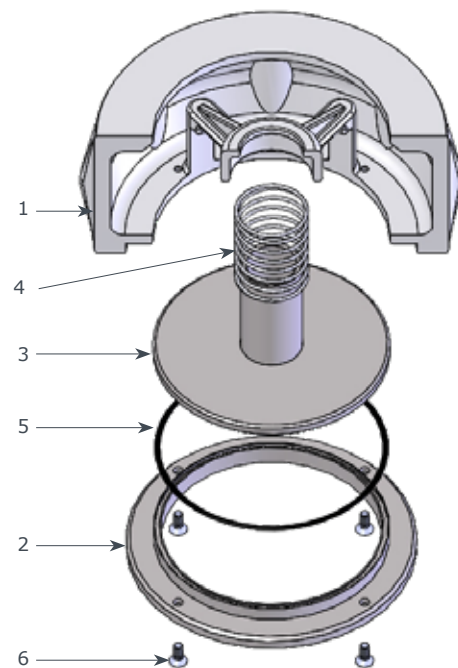
Finitura facce: AARH 250/500

Questo tipo di valvola non può essere utilizzato con guarnizioni spirometalliche.

Certificazioni



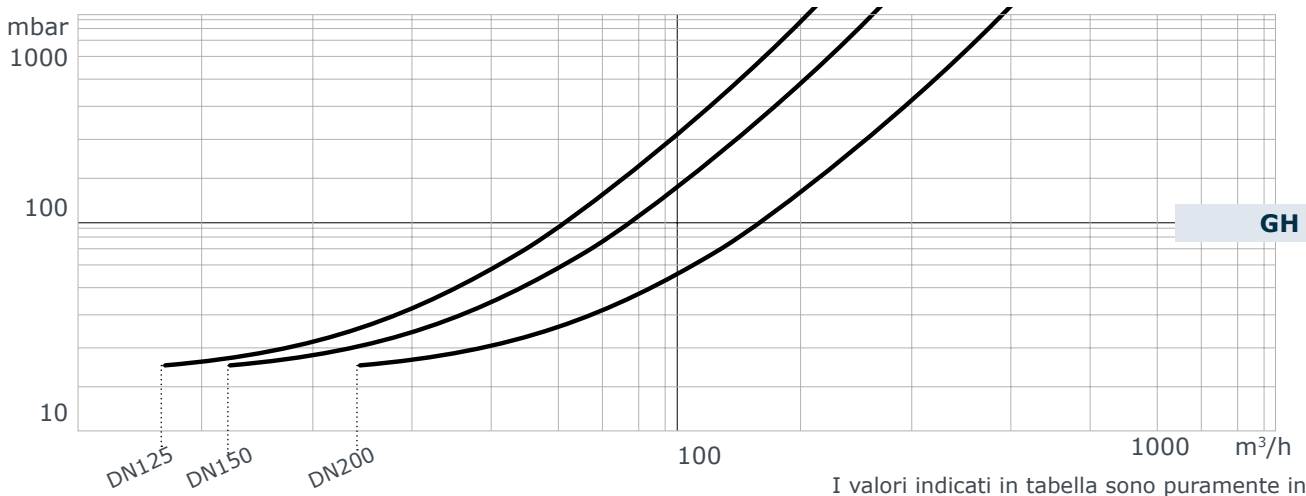
pos.	q.tà	particolare	GH 011	GH 015
			materiale	materiale
1	1	corpo	• ASTM A216 WCB	• EN 1.4408 (A351 CF8M)
2	1	sede	• EN 1.4404 (A316L)	• EN 1.4404 (A316L)
3	1	disco	• EN 1.4404 (A316L)	• EN 1.4404 (A316L)
4	1	molla standard a richiesta	• EN 1.4401 (A316)	• EN 1.4401 (A316) • Hastelloy C276
5	1	O-Ring	• NBR • EPDM • FKM • PTFE	• NBR • EPDM • FKM • PTFE
6	4	viti	• A4 (A316)	• A4 (A316)



DN	125	150	200
A	120	140	183
B	210	242	273
C	125	150	200
D	192	220	-
L	90	106	140
Kg	8.2	12.5	18.6

GH 011 - GH 015

Perdite di carico (H2O - 20°C - flusso orizzontale, molla standard)



Formola per il calcolo portata equivalente H2O

$$Q_e = Q \sqrt{\frac{d}{1000}}$$

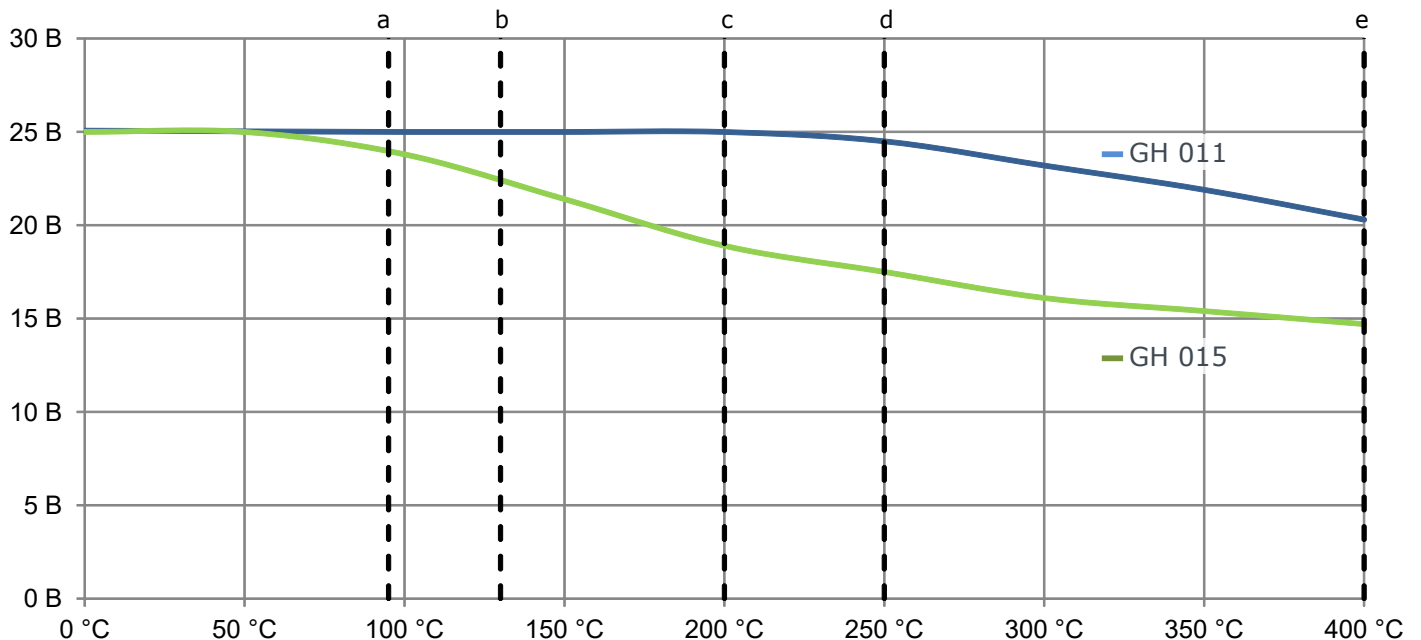
Per altri liquidi, gas o vapori le perdite di carico si determinano mediante la portata equivalente di acqua, così definita:
 Q_e portata di acqua equivalente (m^3/h o l/s) Q portata del fluido alle condizioni d'esercizio (m^3/h o l/s) d peso specifico del fluido (Kg/m^3)

Diagramma Temperatura - Pressione

- a Tenuta NBR $T_{max} = 95^\circ C$
- b Tenuta EPDM $T_{max} = 130^\circ C$
- c Tenuta FKM/PTFE $T_{max} = 200^\circ C$

d Tenuta metallica con molla EN 1.4401 (A316) $T_{max} = 250^\circ C$

e Tenuta metallica con molla HASTELLOY C276 $T_{max} = 400^\circ C$



Pressione minima apertura molle standard

flusso	DN	125	150	200	flusso	DN	125	150	200
△	mBar	34	36	36	▽	mBar	17	18	18
▷	mBar	22	23	27	△ senza molla	mBar	8	9	10

GS 015 - GS 095
DN 40 - 600 • 1^{1/2}" - 24"

Caratteristiche e vantaggi

Dimensioni e pesi estremamente ridotti, basse perdite di carico.
 Facile installazione tra flange senza necessità di alcuna guarnizione.

Classe di tenuta:

- secondo norme EN 12266-1 Rate A con sede morbida
- secondo norme EN 12266-1 Rate E con tenuta metallica / PTFE

Scartamento secondo DIN EN 558 Series 97
 (Series 96 solo per DN125/300 ANSI 300)

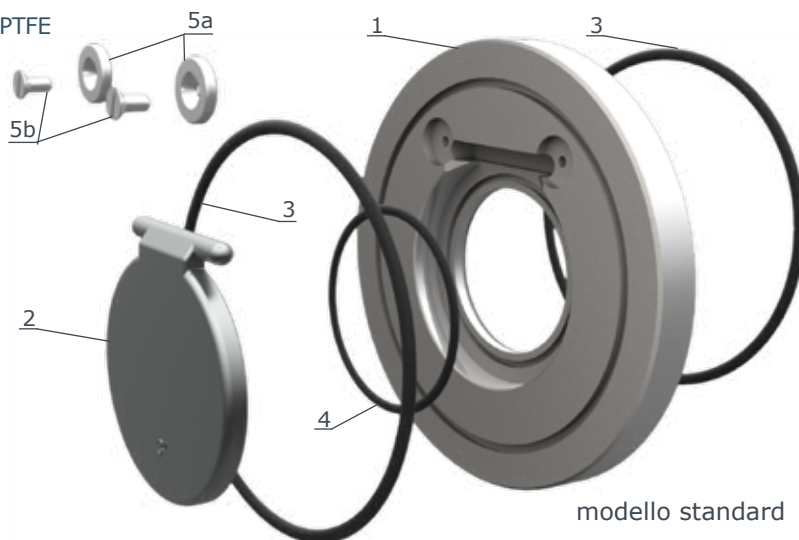
Finitura facce

- Versione con O-ring: Smooth Finish
- Tenuta metallica: AARH 125-150

Questo tipo di valvola può essere utilizzato con guarnizioni spirometalliche API 601 solo nella versione Tenuta metallica (senza O-ring).

A richiesta possiamo fornire valvole costruite in diversi materiali.

Certificazioni:



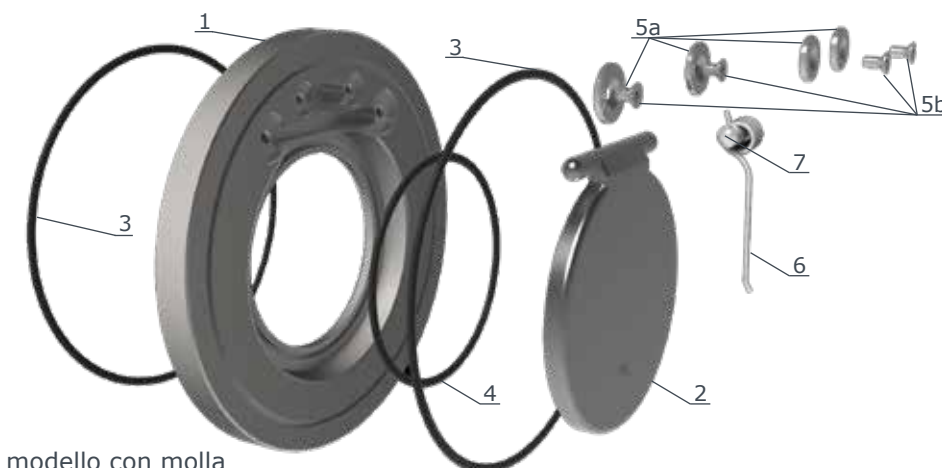
modello standard

GS 015 - GS 095

Flangiatura:

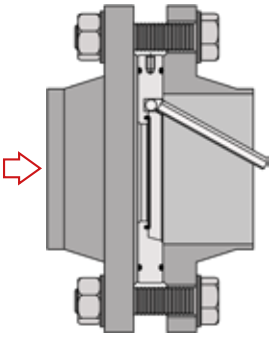
DN 40÷600 PN 6÷25, A150 **P max:25 Bar**
 DN 40÷300 ANSI 300 **P max:52 Bar**

pos.	q.tà	particolare	GS 015 materiale	GS 095 materiale
1	1	corpo	• EN 1.4401 (A316)	• Super Duplex EN 1.4501 (UNS S32760)
2	1	clapet	• DN040-200: EN 1.4408 (A351 CF8M) • DN250-600: EN 1.4404 (A316L)	• Super Duplex EN 1.4501 (UNS S32760)
3-4	1	O.ring	• NBR (BUNA) • EPDM • FKM (VITON) • PTFE	• NBR (BUNA) • EPDM • FKM (VITON) • PTFE
5a	2+2	rondelle	• EN 1.4401 (A316)	• Super Duplex EN 1.4501 (UNS S32760)
5b	2+2	viti	• A4 (A316)	• Super Duplex EN 1.4501 (UNS S32760)
6	1	molla	• EN 1.4401 (A316)	• INCONEL 718
7	1	spinotto	• EN 1.4401 (A316)	• Super Duplex EN 1.4501 (UNS S32760)



modello con molla

GS 015 - GS 095

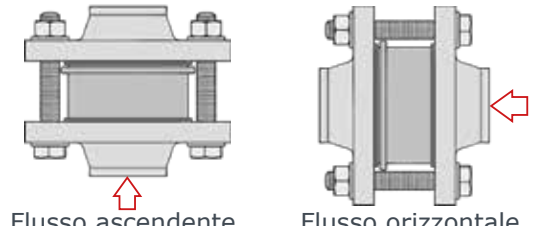


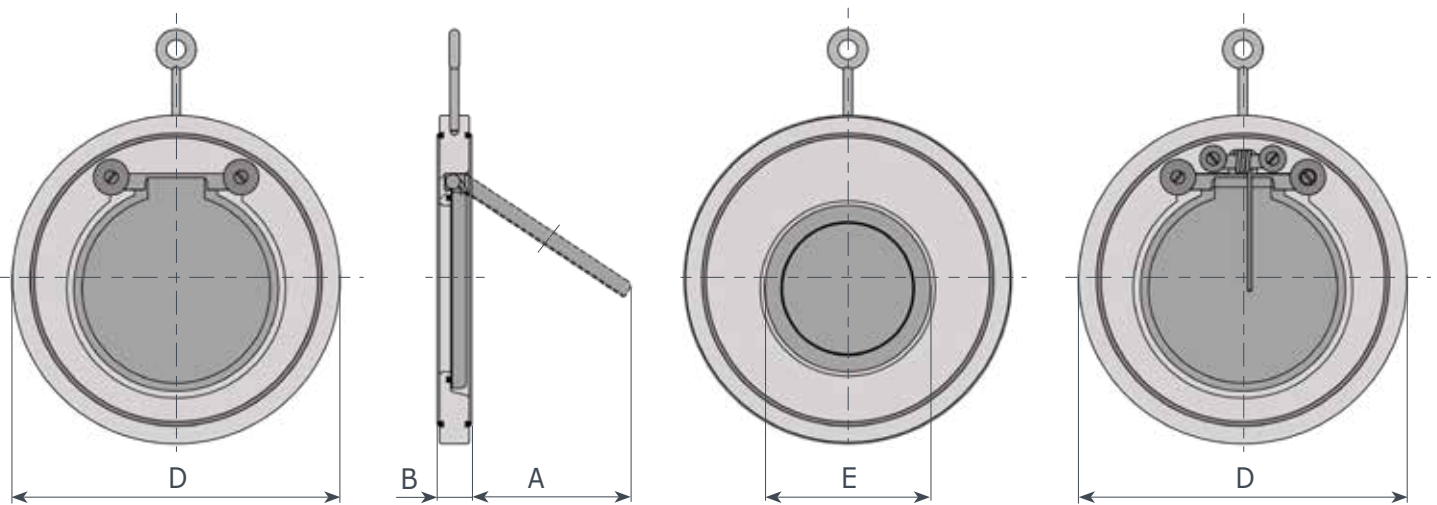
Montaggio su linee orizzontali o verticali con flusso ascendente.

In caso di installazione orizzontale, il perno cerniera deve essere in alto.

Controllare la direzione del flusso (vedi freccia)

Installabili nelle posizioni



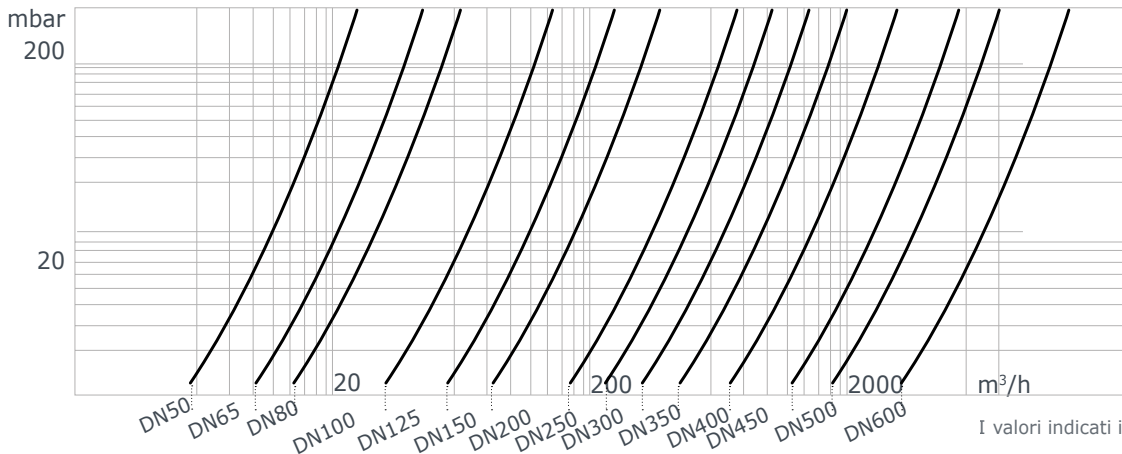


In questa tabella viene illustrata la normale produzione di serie.

Per valvole con flangiature diverse (max ANSI 1500), vi preghiamo contattare il nostro ufficio tecnico.

DN	A	PN 6			PN 10			PN 16			PN 25			ANSI 150			Kg max	ANSI 300			Kg
		D	E	B	D	E	B	D	E	B	D	E	B	D	E	B		D	E	B	
40	30	88	22	14	95	22	14	95	22	14	95	22	14	86	22	14	0.7	95	22	14	0.7
50	35	98	32	14	109	32	14	109	32	14	109	32	14	106	32	14	0.9	109	32	14	0.9
65	48	118	40	14	128	40	14	128	40	14	128	40	14	124	40	14	1.2	128	40	14	1.2
80	60	134	54	14	145	54	14	145	54	14	145	54	14	138	54	14	1.5	145	54	14	1.5
100	78	154	70	18	164	70	18	164	70	18	170	70	18	175	70	18	2.5	179	70	18	3.2
125	98	184	92	18	195	92	18	195	92	18	195	92	18	195	92	18	3.2	214	92	32	7.6
150	117	209	112	20	221	112	20	221	112	20	228	112	20	221	112	20	5.3	249	112	32	10.3
200	160	264	154	22	275	154	22	275	154	22	287	154	22	279	154	22	9.7	308	154	42	19.7
250	200	319	200	26	330	200	26	330	200	26	344	200	26	339	200	26	16.2	359	200	47	24.8
300	235	375	240	32	380	240	32	387	240	32	404	240	32	410	240	32	28	425	240	52	45.6
350	258	425	270	38	440	270	38	447	270	38	460	270	38	450	270	38	32	-	-	-	-
400	300	475	310	44	490	310	44	495	310	44	514	310	44	514	310	44	48	-	-	-	-
450	331	530	355	50	540	355	50	557	355	50	567	355	50	548	355	50	63	-	-	-	-
500	368	580	405	56	595	405	56	619	405	56	627	405	56	605	405	56	87	-	-	-	-
600	410	682	486	64	698	486	64	735	486	64	735	486	64	715	486	64	136	-	-	-	-

Perdite di carico (H2O - 20°C - flusso orizzontale)



GS

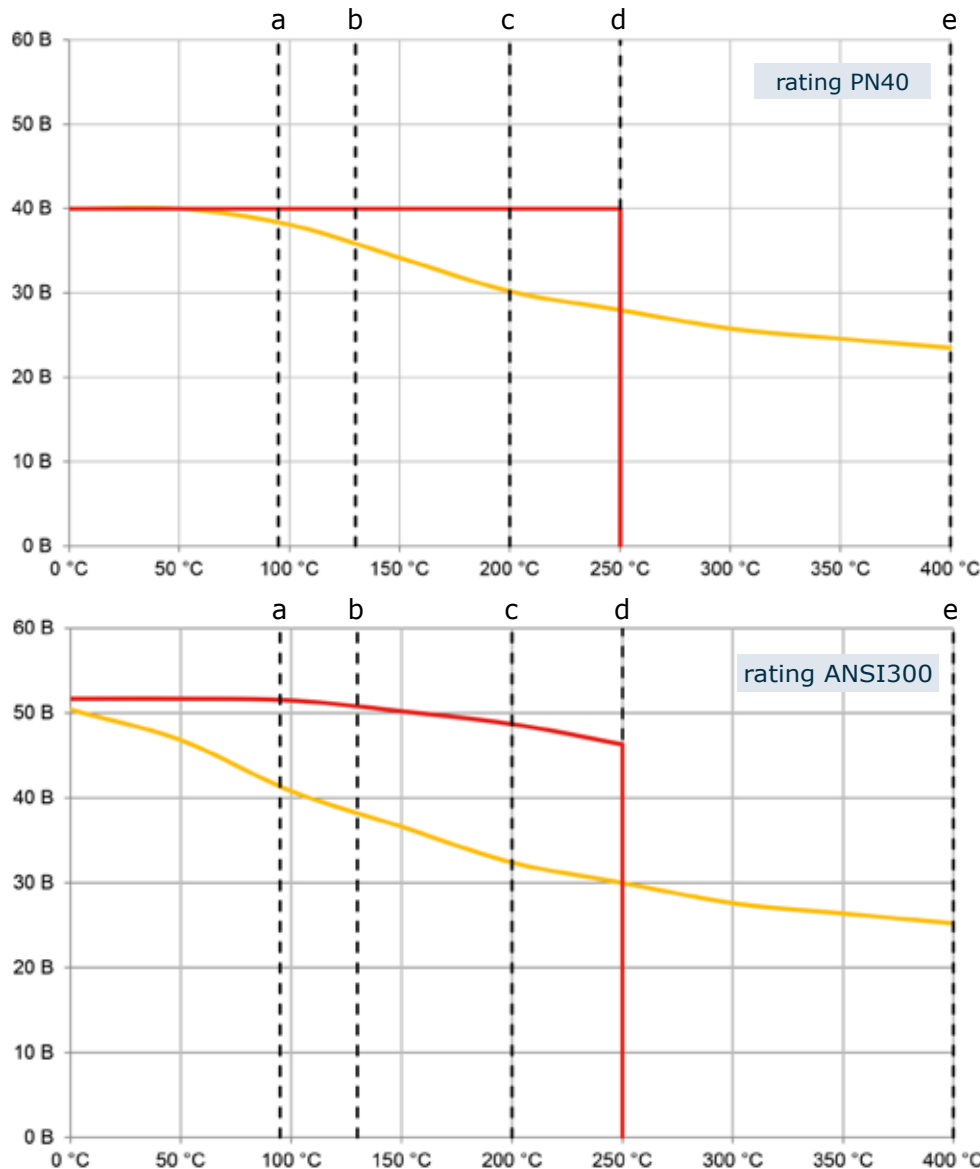
I valori indicati in tabella sono puramente indicativi

Formula per il calcolo portata equivalente H2O

$$Q_e = Q \sqrt{\frac{d}{1000}}$$

Per altri liquidi, gas o vapori le perdite di carico si determinano mediante la portata equivalente di acqua, così definita:
 Q_e portata di acqua equivalente (m^3/h o l/s) Q portata del fluido alle condizioni d'esercizio (m^3/h o l/s) d peso specifico del fluido (Kg/m^3)

Diagramma Temperatura - Pressione



GS015
GS095

- a Tenuta NBR $T_{max} = 95^\circ C$
- b Tenuta EPDM $T_{max} = 130^\circ C$
- c Tenuta FKM/PTFE $T_{max} = 200^\circ C$
- d Tenuta metallica con molla EN 1.4401 (A316) $T_{max} = 250^\circ C$
- e Tenuta metallica con molla INCONEL C276 $T_{max} = 400^\circ C$

GS015
GS095





PIÙ DI 40 ANNI DI ESPERIENZA NELL'ALTA QUALITÀ

Ghibson Italia può vantare ormai 40 anni di esperienza nella produzione di valvole industriali. In questi 40 anni abbiamo progettato e prodotto nei nostri stabilimenti in Italia solo valvole a farfalla e valvole di ritegno, per tutte le più diverse applicazioni industriali.

Esportiamo i nostri prodotti in tutti i paesi del mondo fornendo sempre alla nostra clientela la massima assistenza in tutte le fasi: progettazione, installazione, manutenzione.

SETTORI DI MERCATO e APPLICAZIONI

Navale	Sistemi di raffreddamento ad acqua
Trattamento delle acque	Processi metallurgici - Raffinazione
Carta e cellulosa	Trasporto e stoccaggio polveri
Centrali elettriche	Estrazione e stoccaggio petrolio
Centrali nucleari	Estrazione e stoccaggio gas naturali
Condizionamento e Ventilazione	Gestione Vapore e Turbine a vapore
Chimico e Petrolchimico	Acque salate - Riscaldamento e raffreddamento
Lavorazione polveri	Aria calda e Fumi
Prodotti alimentari e bevande	Trasporto e stoccaggio sostanze chimiche
Isolamento vapore - Sistemi di Vacuum	Processi per prodotti alimentari e bevande

SETTORI E REPARTI

- RICERCA e SVILUPPO
- PROGETTAZIONE
- PERSONALIZZAZIONE
- PRODUZIONE E LOGISTICA
- VENDITA e MARKETING

- CONTROLLO QUALITÀ
- CERTIFICAZIONE
- IMBALLO E SPEDIZIONE
- ASSISTENZA POST- VENDITA

UN'AMPIA GAMMA DI PRODOTTI

Utilizziamo un'ampia gamma di materiali, con cui realizziamo valvole in ogni lega di carbonio e di acciaio, di bronzo e di alluminio, oltre che PTFE o Polipropilene.

Produciamo valvole con sede gommata utilizzando molti tipi di elastomeri (EPDM, NBR, FKM, Silicon, Carboxidate ...fra gli altri) oltre che valvole con sedi in PTFE ed RTFE con un'ampia gamma di rivestimenti come Halar, Rilsan, PFA, Chenisil, etc

Inoltre forniamo un'assistenza completa:

- prima della vedita: valutiamo il dimensionamento di valvole ed attuatori, selezioniamo i giusti materiali e, disponendo delle specifiche tecniche, realizziamo disegni, rendering ...
- dopo la vendita: forniamo la documentazione e le certificazioni finali, supportiamo l'installazione e supervisioniamo la messa in opera.

VALVOLE A FARFALLA

Sede morbida
Sede PTFE
Serie HD
valvole Damper

ATTUATORI

Pneumatici - Elettrici
Oleodinamici

VALVOLE SPECIALI

VALVOLE DI RITEGNO
a disco - a clapet
doppio battente

SISTEMI DI CONTROLLO

CERTIFICAZIONI





*non solo valvole,
ma soluzioni*



Ghibson Italia srl

Via Dozza, 2 40069 Zola Predosa BO Italy
tel +39 051 835711 info@ghibson.it

ghibsonvalves.com